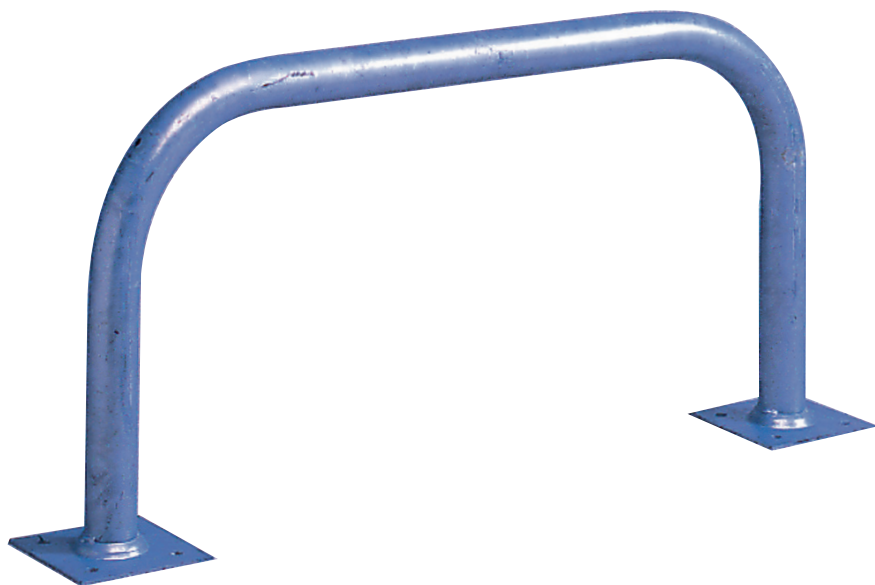




COURBEVOIE

Protection

Equip'Urbain - Août 2022



BARRIÈRE À PLATINES

DESCRIPTION PRODUIT

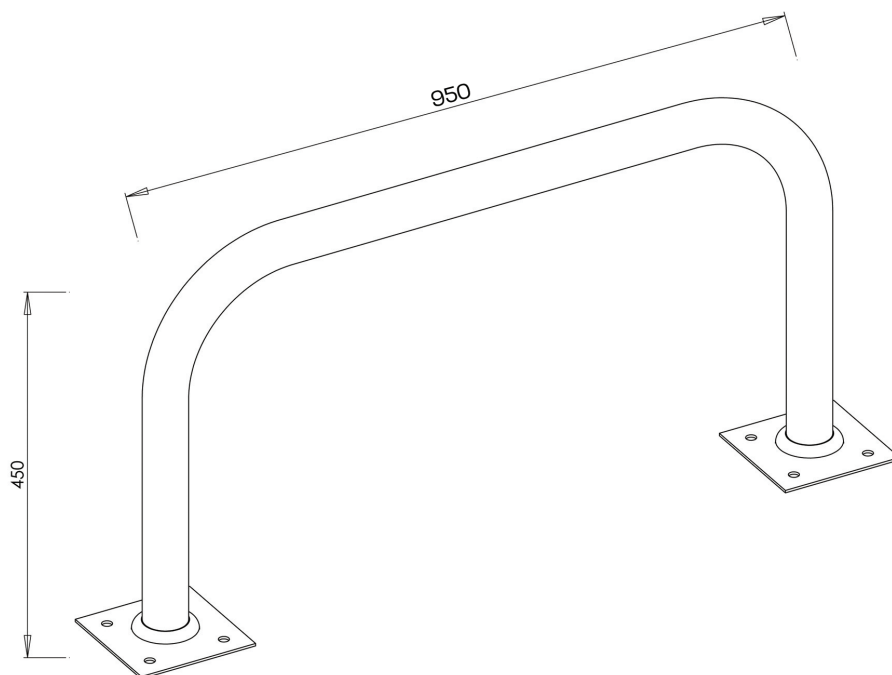
- Barrière fixe de parking ou de bordure, simple arceau.
- Arceau en tube acier galvanisé Ø 50 mm.
- 2 pied avec platine en tôle ép. 30/10e emboutie au centre et percée de 4 trous Ø 12 pour scellement par tige.

POIDS ET DIMENSIONS

Poids : 6 kg.

Dimensions : L. 950 x H. 450 mm.

DESSIN TECHNIQUE



www.equip-urbain.com

8 et 10, rue Lavoisier
77400 Lagny-sur-Marne

S.A.S. AU CAPITAL DE 342 000 € - SIRET 304 101 595 00037 APE 4669C - RCS MEAUX B304 101 595 - N° TVA FR 09 304 101 595

01 64 30 54 04