



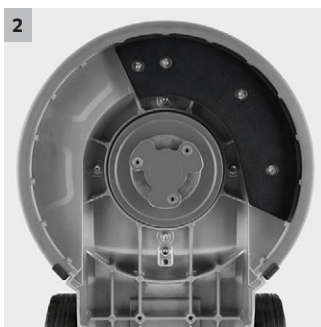
BDS 43/150 C Classic

La BDS 43/150 C Classic est une monobrosse très robuste pour diverses applications de nettoyage de sols. Avec entraînement planétaire sans entretien et puissant moteur de 1500 watts.



1 Moteur puissant

- Extrêmement robuste et conception durable
- Puissante pour de nombreuses applications



2 Entraînement planétaire robuste

- Engrenage en métal renforcé. Usure et coûts de maintenance réduits par rapport à un entraînement par courroie
- Couple plus élevé qu'un entraînement par courroie



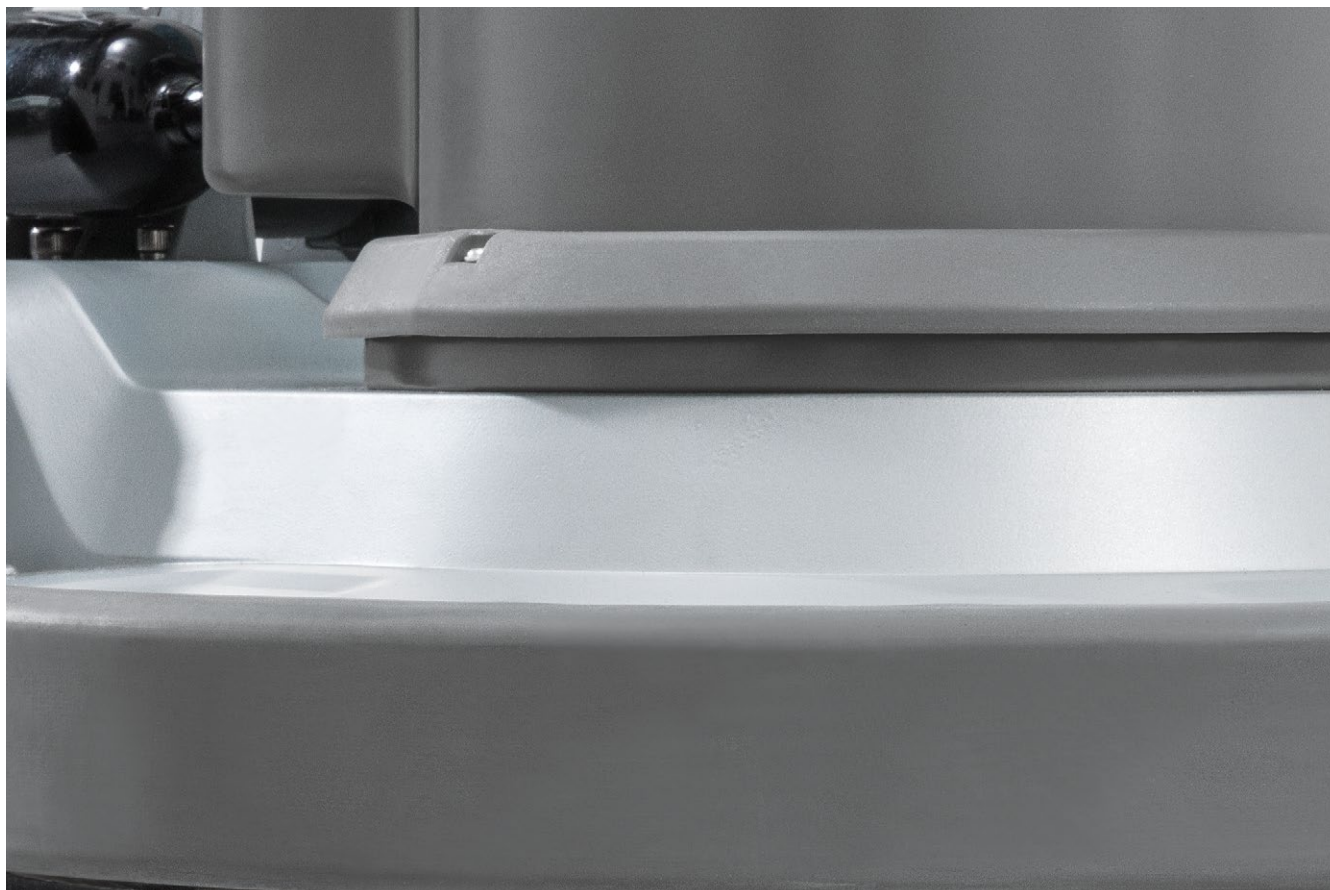
3 Utilisation facile

- Prise en main simple et pratique
- Très bon équilibre et fonctionnement silencieux



4 Prise électrique intégrée

- Pour la fixation de l'unité d'aspiration
- Augmentation de la performance de nettoyage



BDS 43/150 C Classic

- Robuste et fiable
- Puissante et polyvalente
- Utilisation facile

Caractéristiques techniques

Référence	1.291-243.0	
Code EAN	4054278276731	
Largeur de travail	mm	430
Hauteur de travail	mm	90
Puissance absorbée	W	1500
Vitesse de rotation des rouleaux	U/min	150
Niveau de pression acoustique	dB/A	63
Raccordement électrique	V / Hz	220 - 240 / 50
Poids (avec accessoires)	kg	43
Dimensions (l x L x h)	mm	590 x 430 x 1180

Équipement

Réservoir optionnel	l	10
Disque d'entraînement		■
Fonctionnement sur secteur		■

■ Standard.

BDS 43/150 C CLASSIC

1.291-243.0

KÄRCHER


		Référence	Dureté/Type de brosse	Diamètre	Couleur	Quantité	Prix	Descriptif	
Plateau d'entraînement pour pad									
Plateau entraîneur	1	6.369-899.0		430 mm		1 pièce(s)		Basse vitesse.	■
Pads microfibres									
Pad microfibre	2	6.905-526.0	microfibre	410 mm	blanc	5 pièce(s)		Un pouvoir nettoyant impressionnant. Nettoie également en profondeur le grès cérame.	□
Pads									
Pad	3	6.369-471.0	souple	432 mm	bleu	5 pièce(s)		Convient particulièrement bien au nettoyage en profondeur des revêtements en linoléum.	□
	4	6.369-469.0	très souple	432 mm	blanc	5 pièce(s)		Sans granularité, pour le lustrage des sols.	□
	5	6.371-149.0	souple	432 mm	beige / naturel	5 pièce(s)		En poils naturels, pour le lustrage. Élimine également très bien les traces de pas.	□
	6	6.371-081.0	souple	432 mm	beige	5 pièce(s)		Avec une légère granularité, pour le lustrage des sols.	□
	7	6.369-470.0	moyennement souple	432 mm	rouge	5 pièce(s)		Permet le nettoyage de tous les sols.	□
	8	6.369-472.0	moyennement dur	432 mm	vert	5 pièce(s)		Permet le nettoyage de sols fortement encrassés et le nettoyage en profondeur.	□
	9	6.369-473.0	dur	432 mm	noir	5 pièce(s)		En cas d'impuretés tenaces et pour le nettoyage en profondeur.	□
Pads diamant									
Pad diamant	10	6.371-257.0	professionnelle	432 mm	jaune	5 pièce(s)		Pour le nettoyage grossier/la valorisation. Permet d'éliminer les fines rayures pour une surface encore plus homogène et brillante. En préparation de l'utilisation du pad diamant vert.	□
	11	6.371-238.0	fin	432 mm	vert	5 pièce(s)		Pour le polissage et l'ultrabrillance des revêtements de sol et le polissage rapide des surfaces en terrazzo et pierre naturelle.	□
	12	6.371-256.0	grossier	432 mm	blanc	5 pièce(s)		Pour le nettoyage grossier/la valorisation. Permet d'éliminer les rayures légères et garantit une surface propre et satinée. Permet de préparer le sol à l'utilisation du pad jaune.	□
Accessoires pour le ponçage									
Plateau de ponçage 430mm	13	6.369-934.0		430 mm		1 pièce(s)		430mm. Pour poncer les sols de béton.	□
Plateau entraîneur pour papier abrasif 430 mm	14	6.369-902.0		405 mm		1 pièce(s)		Avec Centerlock permettant la préhension du papier abrasif.	□
Papier abrasif, grain 36	15	6.990-008.0		410 mm		10 pièce(s)		Grossier, grain 36. Assure le ponçage initial des parquets. 440mm.	□
Papier abrasif, grain 60	16	6.990-009.0		410 mm		10 pièce(s)		Moyen, grain 60. Assure le ponçage intermédiaire des parquets. 410 mm.	□
Papier abrasif, grain 100	17	6.990-007.0		410 mm		10 pièce(s)		Fin, grain 100. Assure le ponçage de finition sur bois brut ou le ponçage intermédiaire précédant la vitrification finale.	□

■ Standard. □ Accessoires optionnels.

BDS 43/150 C CLASSIC

1.291-243.0



		Référence	Dureté/Type de brosse	Diamètre	Couleur	Quantité	Prix	Descriptif	
Brosses-disques									
Brosse-disque	1	6.369-897.0	souple	430 mm	naturel	1 pièce(s)		Brosse lustrante. Souple.	<input type="checkbox"/>
	2	6.369-895.0	professionnelle	430 mm	rouge	1 pièce(s)		Brosse de nettoyage.	<input type="checkbox"/>
	3	6.369-898.0	dur	430 mm	noir	1 pièce(s)		Brosse de nettoyage, GRIT.	<input type="checkbox"/>
Brosse de shampooingnage	4	6.369-896.0	moyennement souple	430 mm	bleu / blanc	1 pièce(s)		Brosse de shampooingnage. Moyennement souple.	<input type="checkbox"/>

■ Standard. □ Accessoires optionnels.

BDS 43/150 C CLASSIC

1.291-243.0



		Référence	Longueur	Couleur	Quantité	Prix	Descriptif	
Divers								
Câble de rallonge	1	6.647-022.0	20 m		1 pièce(s)		20 m.	<input type="checkbox"/>
Poids supplémentaire 10kg	2	2.642-802.0			1 pièce(s)		Augmente la pression. Assure un travail plus efficace lors du décapage, du ponçage, de la cristallisation, etc.	<input type="checkbox"/>
Reservoir complet BDS43/150C	3	9.753-058.0			1 pièce(s)			<input type="checkbox"/>
Flexible de remplissage 1,5 m	4	6.680-124.0	1,5 m		1 pièce(s)		Flexible pour remplissage pratique d'eau propre à partir de n'importe quel robinet. 1,5 m.	<input type="checkbox"/>

■ Standard. □ Accessoires optionnels.

BDS 43/150 C CLASSIC

1.291-243.0



		Référence	Longueur	Diamètre	Quantité	Prix	Descriptif	
Autres kits de montage								
Bague d'aspiration 43 cm / 17"	1	4.071-223.0			1 pièce(s)		Réduit la formation de poussières lors du ponçage, de la cristallisation, du lustrage ou du nettoyage. Avec un aspirateur eau et poussières ou l'unité d'aspiration.	<input type="checkbox"/>

■ Standard. Accessoires optionnels.