

Classic ECO A55

CLECO A55 230V 42W B22 SV1

0023766



Range Features

- Remplacement 1:1 d'une lampe A55 à incandescence
- Rendement supérieur – économies supérieures
- Excellent rendu des couleurs (CRI = 100)
- Éclairage instantané
- Lumière éclatante émise
- Dégagement de chaleur moindre par rapport à une lampe à incandescence
- Émissions de CO2 moindres
- Forme identique à une lampe à incandescence standard
- Application commerciale et domestique
- Intensité réglable à 100 %
- Durée de vie moyenne de 1500hrs ou 2000hrs - jusqu'à deux fois supérieure par rapport aux lampes à incandescence
-



PRÉSENTATION DU PRODUIT

Finition de la lampe	Transparent
Forme de la lampe	GLS A55
Température de couleur (K)	2800
IRC (Ra)	100
À variateur	Oui
Code EAN	5410288237664
Classe d'énergie	D
Équivalent en Watts (W)	55
Embout/Culot	B22
Angle de faisceau (°)	S.O.
Type	Forme « A » classique
Watts (nominal) (W)	42
Couleur de lumière	Lumière d'intérieur 828
Numéro de commande	0023766
Durée de vie moyenne (nominale) (h)	2000
Flux lumineux utile (nominal) (lm)	625
Technologie	Halogènes
Tension (V)	230

TABLEAU DE DONNÉES

Données générales

Durée de vie moyenne (nominale) (h)	2000
-------------------------------------	------

Classic ECO A55

CLECO A55 230V 42W B22 SV1

0023766

Appareillage requis	Non
Finition de la lampe	Transparent
Forme de la lampe	GLS A55
À variateur	Oui
Code EAN	5410288237664
Classe d'énergie	D
Lampe économe en énergie	Non
Indice du dispositif	Ouvert
Application générale	Residential & Consumer;Hospitality;
Référence IEC	IEC 60357
Référence IEC 2	IEC 60432-2
Destination prévue	Éclairage général
Embout/Culot	B22
Contenu en mercure de la lampe (mg)	0
Type	Forme « A » classique
Nombre de cycles de commutation avant une défaillance prématurée (min)	> 8000
Condition de fonctionnement optimal (° C)	25
Numéro de commande	0023766
Longue description	Remplacement 1:1 d'une lampe A55 à incandescence Rendement supérieur – économies supérieures Excellent rendu des couleurs (CRI = 100) Éclairage instantané Lumière éclatante émise Dégagement de chaleur moindre par rapport à une lampe à incandescence Émissions de CO2 moindres Forme identique à une lampe à incandescence standard Application commerciale et domestique Intensité réglable à 100 % Durée de vie moyenne de 1500hrs ou 2000hrs - jusqu'à deux fois supérieure par rapport aux lampes à incandescence
Nom du produit	CLECO A55 230V 42W B22 SV1
Durée de vie moyenne (nominale) (h)	2000
Lampe à objectif spécial	Non
Heure de démarrage (max) (s)	0.01
Technologie	Halogènes
Transformateur requis	Non
Quantité par emballage	10
Temps de préchauffage jusqu'à 60 % de la pleine lumière (max) (s)	pleine lumière instantanée

Données optiques

Température de couleur (K)	2800
IRC (Ra)	100

Classic ECO A55

CLECO A55 230V 42W B22 SV1

0023766

Angle de faisceau (°)	S.O.
Couleur de lumière	Lumière d'intérieur 828
Maintien du flux à la fin de la durée de vie nominale (lm)	80
Flux lumineux (nominal) (lm)	625
Flux lumineux utile (nominal) (lm)	625
Convient à l'éclairage d'accentuation	Non

Caractéristiques électriques

Équivalent en Watts (W)	55
kWh par 1 000 heures de durée de fonctionnement	42
Facteur de puissance de la lampe	1
Watts (nominal) (W)	42
Watts (nominal) (W)	42
Tension (V)	230

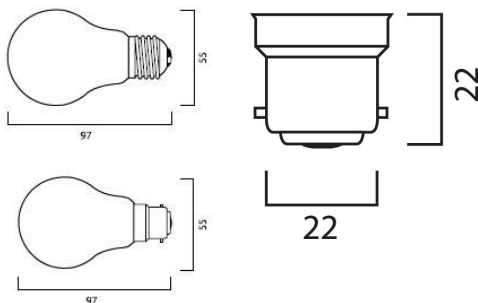
Données physiques

Diamètre de lampe (mm) - D	56
Longueur de lampe (mm) - C/L	98.5
Description de l'emballage	Boîte/Douille
Poids (kg)	0.03
Inner package net weight (kg)	0.28
Inner package dimensions (L x W x H) (cm)	28.00 x 11.00 x 10.00
Outer package dimensions (L x W x H) (cm)	59.00 x 30.50 x 22.50
Single package dimensions (L x W x H) (cm)	9.60 x 5.50 x 5.50

SCHÉMAS TECHNIQUES

Classic ECO A55

B22



Classic ECO A55

CLECO A55 230V 42W B22 SV1

0023766

